



# REGLEMENT DU CIMETIERE COMMUNAL DE FETERNES

*Approuvé par délibération n°2024-074 du 13 novembre 2024*

## SOMMAIRE

<b>TITRE 1 : DISPOSITIONS GÉNÉRALES</b> .....	3
Article 1.1 - Droit à inhumation et incinération .....	3
Article 1-2 - Les inscriptions sur les pierres tombales .....	3
Article 1-3 - Règles relatives aux travaux .....	3
Article 1-4 - Affectation des terrains .....	4
Les terrains du cimetière comprennent: .....	4
Article 1-5 - Choix des emplacements .....	4
Article 1-6 - Les accès .....	4
Article 1-7 - Vols et dégradations .....	4
<b>TITRE 2 : RÉGLES RELATIVES AUX INHUMATIONS</b> .....	4
Article 2-1 - Opérations préalables aux inhumations .....	4
Article 2-2 - Inhumation en pleine terre .....	5
Article 2-3 - Période et horaire des inhumations .....	5
Article 2-4 - Inhumation des personnes indigentes .....	5
<b>TITRE 3 : TERRAINS COMMUNS</b> .....	5
Article 3-1 - Conditions d'inhumations .....	5
Article 3-2 - Dimensions des tombes .....	5
Article 3-3 - Emplacement des tombes .....	5
Article 3-4 - Aménagement des pierres tombales .....	5
Article 3-5 - Reprise des terrains .....	5
<b>TITRE 4 : CONCESSIONS / CAVEAUX / CAVURNES</b> .....	6

Article 4.1 – Droit à inhumation .....	6
Article 4.2 - Types de concessions .....	6
Article 4-3 – Renouvellement des concessions .....	6
Article 4-4 - Reprise des concessions non renouvelées.....	6
Article 4-5 - Rétrocession.....	6
Article 4-6 - Reprise des concessions en état d'abandon.....	7
Article 4-7- Prix .....	7
Article 4-8 – Lieu des concessions.....	7
Article 4-9 – Nombre de places.....	7
Article 4-10 – Terrain concédé.....	7
Article 4-11 – Concessions perpétuelles .....	7
Article 4-12 - Droits et obligations du concessionnaire .....	7
Article 4-13 - Caveaux .....	7
Article 4-14 – Cavurnes .....	8
<b>TITRE 5 : CAVEAU PROVISOIRE.....</b>	<b>8</b>
<b>TITRE 6 : OSSUAIRE.....</b>	<b>9</b>
<b>TITRE 7 : RÈGLES RELATIVES AUX EXHUMATIONS.....</b>	<b>9</b>
Article 7.1 – Demande. Exécution. Hygiène.....	9
<b>TITRE 8 : DISPOSITIONS APPLICABLES À L’ESPACE CINÉRAIRE .....</b>	<b>9</b>
Article 8-1 - Destination des cendres .....	9
<b>TITRE 9 : COLUMBARIUM .....</b>	<b>10</b>
<b>TITRE 10 : JARDIN DU SOUVENIR .....</b>	<b>11</b>
<b>TITRE 11 : ENTRETIEN DU CIMETIÈRE.....</b>	<b>11</b>
Article 11-1 – Entretien des tombes .....	11
Article 11-2 – Elimination des déchets .....	11
Article 11-3 – Interdictions .....	11
<b>TITRE 12 : EXÉCUTION DU PRÉSENT RÈGLEMENT .....</b>	<b>11</b>

# TITRE 1 : DISPOSITIONS GÉNÉRALES

## Article 1.1 - Droit à inhumation et incinération

L'inhumation ne peut avoir lieu qu'après l'expiration d'un délai de 24 heures à compter du décès, sauf cas d'urgence, notamment si le décès est survenu à la suite d'une maladie contagieuse, épidémique ou si l'urgence est prescrite par un médecin.

Elle ne peut intervenir, en cas de signes ou indices de mort violente ou si le décès paraît résulter d'une maladie suspecte, qu'après l'accomplissement des constatations prescrites par la loi.

Le droit à sépulture dans le cimetière communal est reconnu (Article L2223.3 du C.G.C.T\*) :

- aux personnes décédées sur la commune, quel que soit leur domicile.
- aux personnes domiciliées sur le territoire de la commune,
- aux personnes non domiciliées dans la commune mais qui y ont droit à une sépulture de famille
- aux Français établis hors de France n'ayant pas de sépulture de famille dans la commune et qui sont inscrits sur la liste électorale de celle-ci.

A partir du moment où une personne prouve qu'elle remplit les conditions énumérées à l'article L.2213-3 du C.G.C.T\*, on lui délivrera un emplacement en terrain commun, seul service public obligatoire sauf s'il ne reste pas de places disponibles dans le cimetière.

Si, pour une cause quelconque l'inhumation doit être différée, il peut être fait usage d'un caveau provisoire municipal, mis à disposition des familles comme il sera précisé plus loin.

Le creusement des tombes destinées à recevoir une inhumation, est effectué par une entreprise habilitée, choisie par la famille, de même que la descente des cercueils dans les fosses ou les caveaux. Leur comblement doit, en tout état de cause, être effectué avant la tombée de la nuit.

Pour toute inhumation supplémentaire dans une concession, dans un caveau, la famille est seule responsable de faire enlever par une entreprise habilitée de son choix, la pierre tombale, le monument se trouvant sur la tombe ou sur le caveau. La remise en place de la pierre tombale après l'inhumation s'effectuera de la même façon.

## Article 1-2 - Les inscriptions sur les pierres tombales

Aucune inscription ne peut être placée sur les pierres tumulaires ou monuments funéraires sans avoir été préalablement soumise à l'approbation du Maire (Article R.2223-8 du C.G.C.T\*).

## Article 1-3 - Règles relatives aux travaux

### Opérations soumises à une autorisation de travaux

Les travaux seront réalisés par une entreprise agréée choisie par la famille

La commune n'est pas habilitée à effectuer quelque opération funéraire que ce soit, les familles doivent s'adresser à une entreprise de leur choix.

### A - Autorisation :

D'une façon générale, les travaux ne peuvent être entrepris et exécutés qu'en vertu d'une autorisation délivrée par le Maire qui ordonnera toutes dispositions utiles pour que leur réalisation soit poursuivie avec toute la décence qui doit être observée dans un cimetière.

Le Maire pourra interdire les travaux qui présenteraient un danger pour les tombes voisines ou qui ne seraient pas exécutés selon les conditions du présent règlement.

Les pierres utilisées pour les constructions devront être apportées prêtes à poser. Aucun dépôt de matériaux ne sera toléré dans les allées ou sur les sépultures. Les matériaux devront être apportés au fur et à mesure de leur emploi. En aucun cas, il ne devra être préparé du béton à l'intérieur de l'enceinte du cimetière.

## **B - Etat des lieux :**

Un état des lieux pourra être fait avant et après travaux.

## **C - Emplacement des monuments :**

Dans le cas de pose de pierre tumulaire ou monument, en terrain concédé ou non, cette pierre ou ce monument devra l'être selon les indications du plan d'aménagement du cimetière et devra, notamment, respecter les alignements avec les tombes voisines. Toutes les indications nécessaires seront données aux intéressés sur l'autorisation de travaux par l'autorité communale.

### **Article 1-4 - Affectation des terrains**

Les terrains du cimetière comprennent:

- Les terrains communs affectés gratuitement pour une durée de 5 ans au minimum, à la sépulture des personnes décédées pour lesquelles il n'a pas été demandé de concession mais ne pouvant accueillir qu'un seul cercueil ;
- Les sépultures, faisant l'objet d'un titre de concession pour l'inhumation de cercueils ou d'urnes, dont les tarifs et durées sont votés par le conseil municipal ;
- Un espace de dispersion dit « jardin du souvenir » ;
- Des ossuaires ;
- Un caveau provisoire.

### **Article 1-5 - Choix des emplacements**

Les emplacements réservés aux sépultures sont désignés par le Maire ou les agents délégués par lui à cet effet.

### **Article 1-6 - Les accès**

Le cimetière reste ouvert en permanence, cependant les portes doivent être impérativement refermées après chaque usage afin d'éviter toute divagation d'animaux dans l'enceinte. Les animaux, même tenus en laisse, n'y sont pas admis. Tout individu qui ne s'y comporterait pas avec décence et dans le respect dû à la mémoire des défunts sera expulsé sans préjudice des poursuites de droit.

### **Article 1-7 - Vols et dégradations**

La commune ne pourra pas être rendue responsable des vols et dégradations qui seraient commis au préjudice des familles.

Les intempéries et catastrophes naturelles ne pourront en aucun cas engager la responsabilité de la commune. En période hivernale, la commune pourra procéder à la mise hors gel de toute arrivée d'eau.

## **TITRE 2 : RÉGLES RELATIVES AUX INHUMATIONS**

### **Article 2-1 - Opérations préalables aux inhumations**

L'autorisation d'inhumation délivrée par le Maire de la commune ainsi que l'habilitation préfectorale funéraire devront être présentées au Maire ou à son représentant.

Toute personne qui manquerait à cette obligation serait passible des peines visées par l'article R 645-6 du Code Pénal.

La sépulture ne devra en aucun cas rester ouverte, mais bouchée par des matériaux assurant la sécurité jusqu'au dernier moment précédent l'inhumation.

### Article 2-2 - Inhumation en pleine terre

Tout creusement de sépulture en pleine terre devra être étayé solidement et entouré de bastinges pour consolider les bords au moment de l'inhumation.

### Article 2-3 - Période et horaire des inhumations

Les inhumations et les travaux ne sont pas autorisés le dimanche, les jours fériés et le 31 octobre, sauf dérogation exceptionnelle accordée par le Maire.

### Article 2-4 - Inhumation des personnes indigentes

Le service est gratuit pour les personnes dépourvues de ressources suffisantes (sans actif successoral et dépourvue de créanciers alimentaires : en priorité, conjoint survivant, puis enfants, parents, beaux-parents). (Art. L 2223-27 du C.G.C.T\*)

## TITRE 3 : TERRAINS COMMUNS

### Article 3-1 - Conditions d'inhumations

Dans les terrains communs, les inhumations seront faites dans des fosses séparées, à la suite les unes des autres sans qu'on puisse laisser des emplacements libres, vides.

Les emplacements seront désignés par le Maire conformément au règlement du cimetière.

L'utilisation de cercueil hermétique ou imputrescible est interdite sauf circonstances sanitaires le préconisant.

### Article 3-2 - Dimensions des tombes

Chaque fosse aura entre 1m50 et 2m de profondeur sur 80 cm de largeur (Article R2223-3).

Les monuments ou tombes ne pourront dépasser 40 cm de la surface du sol et les stèles 1.40m.

Il ne pourra être placé qu'un corps par cercueil et donc par fosse.

Il existe deux exceptions pour :

- le corps de plusieurs enfants morts nés de la même mère,
- le corps d'un ou plusieurs enfants morts nés et leur mère également décédée, Ils peuvent être réunis dans le même cercueil.

### Article 3-3 - Emplacement des tombes

Les sépultures seront séparées les unes des autres par un espace de 0.6 m maximum. Entre les rangées, une allée de 1.2 m sera respectée.

### Article 3-4 - Aménagement des pierres tombales

Des pierres tumulaires, des croix, ou autres signes funéraires pourront être placés sur les tombes, mais la plantation d'arbres et arbustes est interdite.

### Article 3-5 - Reprise des terrains

Les terrains ne peuvent être repris avant un délai de 5 ans après l'inhumation. Pour toute reprise de terrain, le Maire devra mettre la famille en demeure, par les moyens de publicité ordinaires et locaux, par notification individuelle si cette famille est connue, de faire enlever monuments et signes funéraires dans un délai déterminé. La commune prendra ensuite possession du terrain pour de nouvelles sépultures, tout en laissant passer la Toussaint. Les monuments et signes funéraires qui n'auront pas été enlevés dans le délai déterminé, deviendront propriété communale.

La famille peut décider du transfert du corps dans une autre sépulture ou de sa crémation, et ceci à sa charge.

Dans le cas contraire, les restes post-mortem seront déposés à l'ossuaire par la commune.

## TITRE 4 : CONCESSIONS / CAVEAUX / CAVURNES

### Article 4.1 – Droit à inhumation

Avant de donner son accord, la commune doit vérifier si la personne devant être inhumée jouit de ce droit. Si la personne a droit à être inhumée dans la concession et qu'il reste de la place, le Maire ne peut refuser l'inhumation.

### Article 4.2 - Types de concessions

Les familles ont le choix entre les concessions suivantes :

- Concession individuelle : au bénéfice d'une personne expressément désignée.
- Concession collective : au bénéfice de plusieurs personnes expressément désignées.
- Concession familiale : à vocation à recevoir le corps du concessionnaire, ceux de son conjoint, de ses successeurs, de ses ascendants, de ses alliés et enfants adoptifs, voir les corps de personnes unies au concessionnaire par des liens particuliers d'affection. Il est toutefois possible pour ce titre de concession d'exclure un ayant droit direct.

Une personne morale ne peut être concessionnaire.

Les concessions de terrain sont acquises pour une durée de 30 ans.

### Article 4-3 – Renouvellement des concessions

Le concessionnaire ou ses ayants droits auront la possibilité d'effectuer le renouvellement dans les 3 mois qui précèdent la date d'échéance et jusqu'à 2 ans après la date d'échéance.

La date de prise d'effet du renouvellement est fixée au lendemain de la date d'échéance de la concession initiale et les tarifs seront ceux applicables à la date à laquelle le renouvellement a été effectivement demandé.

Dans une concession familiale ou collective, toute inhumation dans les 5 ans qui précèdent son expiration entraîne le renouvellement de la concession qui prendra effet à la date d'expiration de la période précédente.

Le prix sera celui applicable au moment de la signature de l'acte de renouvellement.

A défaut du paiement de cette nouvelle redevance, le terrain concédé fait retour à la commune. Le renouvellement se fait normalement au même emplacement mais pourra être déplacé pour des besoins d'organisation du cimetière ; dans ce cas, l'exhumation et l'inhumation seront à la charge de la commune.

### Article 4-4 - Reprise des concessions non renouvelées

A défaut de renouvellement des concessions dans les deux années révolues après leur terme, la commune reprendra possession des terrains dans l'état où ils se trouvent, sans que les ayants droits puissent prétendre à quelque indemnisation que ce soit.

Les restes post-mortem que les sépultures contiendraient et qui n'auraient été réclamés par les familles, seront recueillis et déposés à l'ossuaire, avec soin et décence. Tout objet funéraire (croix, stèles, pierres tombales) placé sur ces sépultures et qui n'aurait pas été récupéré par les familles, fera retour à la Commune qui en disposera.

### Article 4-5 - Rétrocession

Le concessionnaire pourra rétrocéder à la commune une concession avant son échéance aux conditions suivantes

- Le ou les corps devront faire l'objet d'une autorisation d'inhumation dans un autre cimetière accompagnée de la preuve de l'acquisition d'une concession d'une durée au moins équivalente à la concession initiale.
- Le terrain devra être restitué libre de toute construction (stèle, monument. ...)

Le prix de la rétrocession acceptée est calculé au prorata de la période restant à courir. Dans le calcul du prorata de temps écoulé, toute année commencée est considérée comme écoulée.

#### Article 4-6 - Reprise des concessions en état d'abandon

Si une concession est réputée en état d'abandon, la procédure prévue par le Code Général des Collectivités Territoriales sera engagée après l'expiration d'un délai de trente ans à compter de la date de l'acte de concession et dix ans après la dernière inhumation effectuée dans le terrain concédé. A l'issue de cette procédure, une fois libérés de tout corps, les emplacements ainsi repris pourront faire l'objet d'un nouvel acte de concession.

#### Article 4-7- Prix

Le tarif de chaque concession est fixé par délibération du Conseil Municipal.

Toute concession fera l'objet d'un titre de recette à régler auprès du Trésorier dont la commune est rattachée.

#### Article 4-8 – Lieu des concessions

Les concessions sont accordées dans l'ordre des rangées réservées à chaque nature de concession.

#### Article 4-9 – Nombre de places

Chaque concession peut recevoir 2 cercueils. Lorsqu'il n'y a plus de place disponible, et afin d'y inhumer un nouveau corps sans avoir besoin d'acquérir une nouvelle concession, le concessionnaire (ou ses ayants droit) peut procéder, à ses frais, à une réunion ou une réduction de corps. Ces opérations ne peuvent être réalisées qu'après l'écoulement d'un délai de 5 ans suivant la dernière inhumation. Dans ces conditions, les restes du défunt sont réunis dans un reliquaire qui est déposé à côté ou sous le cercueil nouvellement inhumé.

Les réductions et réunions de corps sont assimilées à des exhumations.

Cette opération ne sera autorisée que sous réserve du respect, par le pétitionnaire, des règles afférentes aux exhumations

#### Article 4-10 – Terrain concédé

La commune ne s'engage pas sur l'état du sous-sol des surfaces concédées.

La hauteur de la stèle ne pourra dépasser 1,40m et le monument 0.40m de la surface du sol.

Les fosses seront distantes les unes des autres de 30 à 40 cm sur les côtés, et de 30 cm à la tête (stèle dos à dos) avec une allée de 1.20m toutes les 2 rangées (Article R2223-11).

#### Article 4-11 – Concessions perpétuelles

Pour les concessions perpétuelles complètement occupées, les familles ont la possibilité d'effectuer de nouvelles sépultures sous réserve de faire effectuer à leur charge, les réductions de corps et d'assurer le financement de la nouvelle sépulture. Les concessions perpétuelles ne sont plus délibérées.

#### Article 4-12 - Droits et obligations du concessionnaire

Le contrat de concession n'emporte pas droit de propriété mais seulement de jouissance et d'usage avec affectation spéciale.

En cas de changement d'adresse, le concessionnaire est tenu d'informer la commune de ses nouvelles coordonnées.

La concession ne peut être affectée qu'à l'inhumation ou au dépôt d'urnes cinéraires

Le droit à être inhumé est à distinguer avec le droit à la concession.

Il est possible d'obtenir une concession funéraire dans le cimetière d'une commune, alors même que l'on n'a aucun droit à y être inhumé.

Le seul motif valable pour refuser à une personne une concession funéraire, quand bien même elle ne serait pas domiciliée sur le territoire de la commune, est le manque de place dans le cimetière.

#### Article 4-13 - Caveaux

Il est réservé dans le cimetière des caveaux 2 et 3 places, pour une durée de 30 ans renouvelable

Tous les caveaux qui seront créés à partir de la date d'application du présent règlement devront obligatoirement avoir leur ouverture sur le dessus.

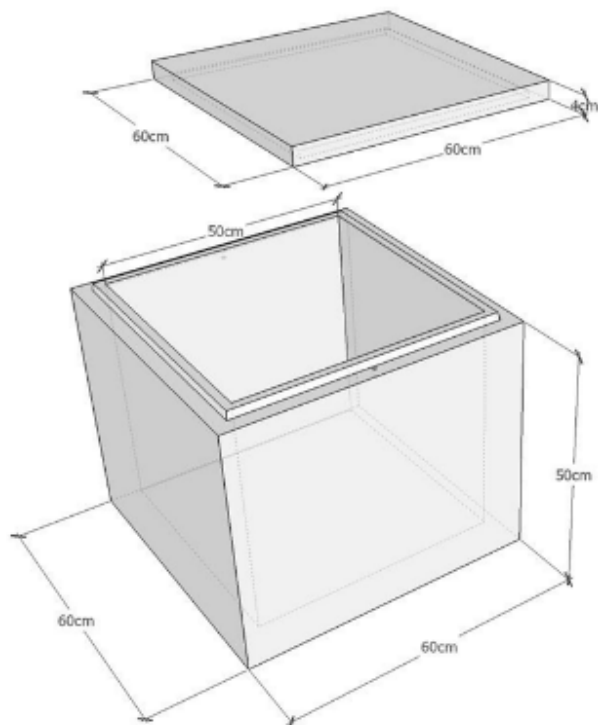
Les tarifs des caveaux sont fixés par délibération du Conseil municipal au prorata du coût de revient.

#### Article 4-14 – Cavurnes

Il est réservé dans le cimetière des cavurnes, pour une durée de 30 ans renouvelable.

Les tarifs des cavurnes sont fixés par délibération du Conseil municipal au prorata du coût de revient.

Extérieur



Intérieur



Chaque cavurne pouvant contenir au maximum 4 urnes de diamètre 22 (cm) maximum.

### TITRE 5 : CAVEAU PROVISOIRE

Cet emplacement est destiné à accueillir provisoirement les cercueils en attente de sépulture. Sa mise à disposition s'effectue à titre gracieux, pour une durée maximale de 30 jours, sous le contrôle de la Mairie.

Le dépôt d'un corps dans le caveau provisoire est possible sur demande présentée en Mairie par un membre de la famille du défunt, mandaté par cette famille.

Dans le cas de dépassement de la durée maximale autorisée, la commune se réserve le droit d'inhumer le corps de la personne décédée en terrain commun, aux frais du membre de la famille qui aura formulé la demande de placement en caveau provisoire.



## TITRE 6 : OSSUAIRE

Trois emplacements appelés ossuaire sont affectés, à perpétuité, à l'inhumation des restes post-mortem recueillis dans les terrains concédés ou non, repris après les délais fixés par ce règlement dans le respect des textes législatifs.

Les noms des personnes, dont les restes y sont déposés, sont consignés dans un registre tenu en Mairie où il peut être consulté.

## TITRE 7 : RÈGLES RELATIVES AUX EXHUMATIONS

### Article 7.1 – Demande. Exécution. Hygiène

Article R2213-40 du C.G.C.T\* :

La demande d'exhumation doit être adressée au Maire par le plus proche parent du défunt, avec l'accord du concessionnaire le cas échéant, qui devra justifier de son état-civil, de son domicile et de la qualité en vertu de laquelle il formule sa demande.

L'exhumation est autorisée par le Maire. L'opération est réalisée par les entreprises habilitées, au choix de la famille.

En cas de conflit, l'ordre suivant peut être retenu pour la détermination du plus proche parent : le conjoint non séparé (veuf, veuve), les enfants du défunt, les parents (père et mère) les frères et sœurs.

S'il y a conflit entre plusieurs personnes venant au même degré de parenté relativement à l'exhumation, le Maire sursoit à celle-ci et demande au juge judiciaire de trancher ce différent.

L'article R.2213-41 du C.G.C.T\* interdit l'exhumation d'un défunt décédé d'une maladie contagieuse avant un délai d'un an.

L'article R.2213-42 du C.G.C.T\* interdit l'ouverture du cercueil en bon état de conservation si un délai de cinq ans ne s'est pas écoulé depuis le décès. Dans le cas où le cercueil est en mauvais état, les ossements seront placés dans un autre cercueil ou dans une boîte à ossements.

Si, au moment de l'exhumation, un cercueil est trouvé en bon état de conservation, il ne pourra être ouvert.

Les exhumations seront effectuées en présence des seules personnes ayant qualité pour y assister : parents ou mandataires de la famille et un représentant de la commune désigné par le Maire.

Les restes post-mortem peuvent être inhumés dans une nouvelle concession ou une concession familiale. D'autre part, à la demande du plus proche parent, il est possible de procéder à la crémation des restes des corps exhumés. L'autorisation de crémation est délivrée par le Maire de la commune d'exhumation.

Les restes post-mortem peuvent être déposés à l'ossuaire.

## TITRE 8 : DISPOSITIONS APPLICABLES À L'ESPACE CINÉRAIRE

Il est destiné à l'accueil des cendres des personnes décédées dont le corps a donné lieu à crémation.

Deux éléments de 12 cases de columbarium et un jardin du souvenir sont mis à la disposition des familles pour leur permettre d'y déposer les urnes ou d'y répandre les cendres.

Un élément de 18 cases, déjà occupées, est appuyé contre le mur du cimetière.

### Article 8-1 - Destination des cendres

Au sein du cimetière ou du site cinéraire, les cendres peuvent avoir les destinations suivantes :

- inhumation de l'urne dans une sépulture,
- dépôt de l'urne dans un columbarium,
- scellement de l'urne sur un monument funéraire,
- dispersion des cendres dans l'espace aménagé à cet effet (jardin du souvenir).

Pour disperser les cendres en pleine nature, il faut s'assurer que celles-ci ne se répandront pas, même partiellement, sur la voie publique. Une déclaration à la Mairie du lieu de naissance du défunt est nécessaire. Un registre indique l'identité du défunt, la date et le lieu de dispersion.

Désormais, le retour « au domicile » est interdit.

Sous réserve d'une volonté particulière exprimée par le défunt, le choix de destination revient à la « personne ayant qualité pour pourvoir aux funérailles ».

## TITRE 9 : COLUMBARIUM

Le columbarium est divisé en cases destinées à recevoir les urnes cinéraires (chaque case peut recevoir 4 urnes de 16 cm de diamètre au maximum ou 2 urnes de 20 cm de diamètre au maximum ; hauteur maximale 30 cm). Les familles devront veiller à ce que les dimensions de l'urne puissent permettre son dépôt. En tout état de cause, si cette opération ne peut avoir lieu à cause du non respect de ces dernières la commune ne pourra être tenue pour responsable.

Ces cases ne peuvent être attribuées à l'avance. Elles sont concédées aux familles au moment de la demande de crémation

La mise à disposition d'une case ne constitue pas un droit de propriété mais un droit d'usage soumis aux mêmes règles que les concessions.

Le columbarium est destiné exclusivement au dépôt d'urnes cinéraires. Il est placé sous l'autorité et la surveillance de la Mairie.

Les cases du columbarium sont attribuées pour une durée de 30 ans.

Les tarifs de concession sont fixés par le Conseil Municipal.

Tout dépôt d'urne au cimetière est soumis à la condition qu'un permis d'inhumer attestant de l'état civil de la personne décédée soit produit et remis au représentant de la mairie.

Les opérations nécessaires à l'utilisation du columbarium (ouverture et fermeture des cases, scellement et fixation des couvercles et plaques) se feront par un marbrier funéraire habilité après autorisation du Maire.

Conformément à l'article R.2213-38 du Code des Collectivités Territoriales l'identification des personnes inhumées au columbarium se fera par apposition sur le couvercle de fermeture, de plaques normalisées, identiques, fournies et posées par la commune. Pour préserver l'harmonie du site, les noms, prénoms, années de naissance et de décès seront gravés en lettres dorées de style classique sur les plaques. La gravure est à la charge de la famille.

Les urnes ne peuvent être déplacées du columbarium où elles ont été inhumées sans une autorisation spéciale de l'autorité. Cette autorisation doit être demandée par écrit.

En cas d'abandon, la commune pourra engager la procédure réglementaire de constat d'abandon.

L'attribution de la case pourra être renouvelée à l'expiration de la période de 30 ans.

Dans le cas de non renouvellement, la case attribuée sera reprise par la commune, et les cendres contenues dans les urnes seront répandues sur le jardin du souvenir.

Dans le cas où les concessionnaires retireraient la ou les urnes déposées, et libéreraient la case occupée, en cas de changement de résidence ou toute autre raison, l'acte de retrait met fin au contrat de concession, l'ex-concessionnaire ou ses ayants droit ne pouvant prétendre à un remboursement quelconque quelle que puisse avoir été la durée d'occupation effectivement accomplie.

Les concessionnaires ou ayants-droits ne pourront déposer ni ornements ni attributs divers au-dessus du columbarium ainsi qu'au sol.

Les services municipaux se réservent le droit de faire enlever lesdits objets.

Un emplacement est réservé à cet effet du côté gauche de chaque case mais il est interdit d'y déposer un ornement métallique risquant de rouiller.

## **TITRE 10 : JARDIN DU SOUVENIR**

Conformément aux articles R.2213-39 et R2223-6 du Code Général des Collectivités Territoriales, les cendres des défunts peuvent être dispersées au Jardin du souvenir. Cette cérémonie s'effectuera obligatoirement en présence d'un représentant de la famille et éventuellement d'un représentant de la commune, après autorisation délivrée par les services de la Mairie.

Chaque dispersion sera inscrite sur un registre tenu en Mairie.

Une plaque signalétique de couleur or sera fournie et posée par la Mairie. Elle sera collée sur la colonne installée aux abords du jardin du souvenir. La gravure de couleur noir est à la charge de la famille

Il est interdit d'y déposer des fleurs ou tous objets funéraires à l'exception du jour de la dispersion des cendres.

Le jardin du souvenir sera entretenu par la commune.

Une redevance de dispersion, fixée par le Conseil Municipal, comprend la plaque d'identification, sa pose ainsi que l'entretien du jardin du souvenir.

## **TITRE 11 : ENTRETIEN DU CIMETIÈRE**

### **Article 11-1 – Entretien des tombes**

Le respect des morts et la décence exigent que les tombes soient maintenues en complet état de propreté. Les pierres tumulaires tombées ou brisées devront être remises en état à la charge des familles, dans les plus brefs délais.

### **Article 11-2 – Elimination des déchets**

Les débris, fleurs fanées, vieilles couronnes et autres débris du même genre devront être déposés dans les conteneurs réservés à cet usage. L'évacuation des pierres tumulaires hors d'usage et des excédents de terre, sont à la charge de la famille.

### **Article 11-3 – Interdictions**

L'accès au cimetière est interdit aux personnes ivres, aux enfants non accompagnés d'un adulte, à tout animal et à tous véhicules autres que ceux utilisés par le service du cimetière et par les entreprises autorisées. Il est interdit de se réunir de façon tumultueuse dans le cimetière et d'y commettre du désordre.

## **TITRE 12 : EXÉCUTION DU PRÉSENT RÈGLEMENT**

Un exemplaire du présent règlement sera remis à chaque famille lors de la déclaration du décès en Mairie et à tous ceux qui le demandent. Toutes les entreprises qui voudront travailler dans l'enceinte du cimetière devront prendre connaissance de ce présent règlement.

D'autre part ce règlement sera affiché en permanence à la porte du cimetière.

Les contrevenants au présent règlement communal seront poursuivis conformément à la législation en vigueur.